



# Thế hệ chiếu sáng bằng đèn tuýp T5 tiết kiệm năng lượng mới

## MASTER LEDtube InstantFit HF T5

MASTER LEDtube InstantFit T5 của Philips tích hợp nguồn sáng LED vào hình dạng của bóng đèn huỳnh quang kiểu truyền thống. Thiết kế độc đáo tái hiện hoàn hảo hình dạng của huỳnh quang truyền thống, đến nỗi khó phân biệt với đèn huỳnh quang. MASTER LEDtube InstantFit T5 của Philips là giải pháp lý tưởng cho những khách hàng có yêu cầu quang thông đầu ra cao hơn và muốn tối đa hóa giá trị sử dụng theo thời gian. Tiết kiệm năng lượng và tuổi thọ cao hơn, nên thời gian hoàn vốn nhanh, mang lại lợi ích Tổng chi phí sở hữu hấp dẫn cho người dùng.

### Lợi ích

- Giảm chi phí vận hành nhờ mức tiêu thụ năng lượng thấp
- Chi phí bảo trì thấp hơn nhờ tuổi thọ cao gấp 2-3 lần so với đèn huỳnh quang thông thường
- Đây là giải pháp nhanh nhất và dễ nhất để nâng cấp hệ thống chiếu sáng của bạn lên công nghệ LED; quá trình lắp đặt an toàn 100%

### Tính năng

- Thay thế cho bóng đèn T5 hiện có đang dùng chấn lưu HF
- Khả năng tương thích với HF: không cần đấu thêm dây để thay thế, không cần tốn công đổi bộ điều khiển; đèn InstantFit của Philips hoạt động với chấn lưu điện tử Tần số cao, đảm bảo mọi phương thức cài đặt đều dễ dàng và an toàn
- Chân điện tử an toàn: với các sản phẩm của Philips, bạn có thể chạm vào nắp đầu trong khi lắp đặt mà không bị điện giật. Bộ điều khiển tích hợp được cách điện an toàn khỏi các bộ phận hở khác. Đèn tuýp LED của Philips tuân thủ tất cả các yêu cầu về an toàn của UL và IEC

# MASTER LEDtube InstantFit HF T5

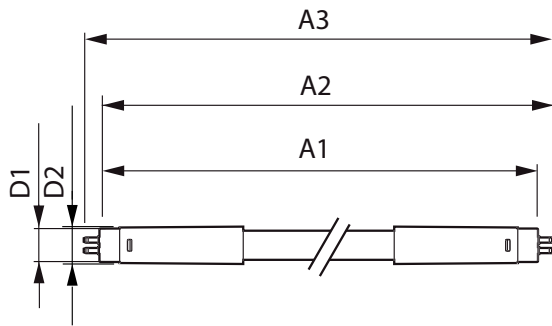
## Ứng dụng

- Giải pháp lý tưởng cho các ứng dụng đòi hỏi ánh sáng: văn phòng, trường học, cửa hàng bán lẻ

## Phiên bản



## Bản vẽ kích thước



Product	D1	D2	A1	A2	A3
Master LEDtube HF 1500mm UO 36W 840 T5	15,2 mm	21 mm	1447,8 mm	1454,9 mm	1462 mm
Master LEDtube HF 1500mm UO 36W 830 T5	15,2 mm	21 mm	1447,8 mm	1454,9 mm	1462 mm
Master LEDtube HF 1500mm UO 36W 865 T5	15,2 mm	21 mm	1447,8 mm	1454,9 mm	1462 mm
Master LEDtube HF 1500mm HE 20W 840 T5	15,5 mm	18,8 mm	1449 mm	1456,1 mm	1463,2 mm
Master LEDtube HF 1200mm HE 16.5W 865 T5	15,5 mm	18,8 mm	1149 mm	1156,1 mm	1163,2 mm
Master LEDtube HF 1200mm HE 16.5W 840 T5	15,5 mm	18,8 mm	1149 mm	1156,1 mm	1163,2 mm
Master LEDtube HF 1500mm HE 20W 865 T5	15,5 mm	18,8 mm	1449 mm	1456,1 mm	1463,2 mm
Master LEDtube HF 1200mm HE 16.5W 830 T5	15,5 mm	18,8 mm	1149 mm	1156,1 mm	1163,2 mm
Master LEDtube HF 1500mm HE 20W 830 T5	15,5 mm	18,8 mm	1449 mm	1456,1 mm	1463,2 mm

# MASTER LEDtube InstantFit HF T5

## Điều khiển và thay đổi độ sáng

Tính năng làm mờ Không

## Thông số vận hành và điện

Thời gian khởi động (Danh định) 0,5 s

## Thông tin chung

Đầu đèn-Đế đèn G5

Chu kỳ bật tắt 50000X

## Thông số kĩ thuật ánh sáng

Quang thông tại cuối thời hạn sử dụng danh định (Danh định) 70 %

## Cơ khí và bộ vỏ

Hình dạng bóng đèn Ống, hai đầu

## Nhiệt độ

Nhiệt độ môi trường (Tối đa) 45 °C

Nhiệt độ môi trường (Tối thiểu) -20 °C

Nhiệt độ bảo quản (Tối đa) 65 °C

Nhiệt độ bảo quản (Tối thiểu) -40 °C

## Phê duyệt và Ứng dụng

Order Code	Full Product Name	Tiêu thụ năng lượng kWh/1000 h	Nhân hiệu quả năng lượng (EEL)
929001346102	Master LEDtube HF 1500mm UO 36W 830 T5	42 kWh	A++
929001346202	Master LEDtube HF 1500mm UO 36W 840 T5	42 kWh	A++
929001346302	Master LEDtube HF 1500mm UO 36W 865 T5	42 kWh	A++
929001391002	Master LEDtube HF 1200mm HE 16.5W 830 T5	20 kWh	A+
929001391102	Master LEDtube HF 1200mm HE 16.5W 840 T5	20 kWh	A++
929001391202	Master LEDtube HF 1200mm HE 16.5W 865 T5	20 kWh	A++
929001391302	Master LEDtube HF 1500mm HE 20W 830 T5	24 kWh	A+
929001391402	Master LEDtube HF 1500mm HE 20W 840 T5	24 kWh	A++
929001391502	Master LEDtube HF 1500mm HE 20W 865 T5	24 kWh	A++

## Thông số vận hành và điện

Order Code	Full Product Name	Tần số đầu vào	Điện áp (Danh định)	Công suất (Định mức) (Danh định)
929001346102	Master LEDtube HF 1500mm UO 36W 830 T5	40000-75000 Hz	65-75 V	36 W
929001346202	Master LEDtube HF 1500mm UO 36W 840 T5	40000-75000 Hz	65-75 V	36 W
929001346302	Master LEDtube HF 1500mm UO 36W 865 T5	40000-75000 Hz	65-75 V	36 W
929001391002	Master LEDtube HF 1200mm HE 16.5W 830 T5	35000-70000 Hz	90-130 V	16,5 W
929001391102	Master LEDtube HF 1200mm HE 16.5W 840 T5	35000-70000 Hz	90-130 V	16,5 W

Order Code	Full Product Name	Tần số đầu vào	Điện áp (Danh định)	Công suất (Định mức) (Danh định)
929001391202	Master LEDtube HF 1200mm HE 16.5W 865 T5	35000-70000 Hz	90-130 V	16,5 W
929001391302	Master LEDtube HF 1500mm HE 20W 830 T5	35000-70000 Hz	120-160 V	20 W
929001391402	Master LEDtube HF 1500mm HE 20W 840 T5	35000-70000 Hz	120-160 V	20 W
929001391502	Master LEDtube HF 1500mm HE 20W 865 T5	35000-70000 Hz	120-160 V	20 W

## Thông tin chung

Order Code	Full Product Name	Tuổi thọ danh định (Danh định)
929001346102	Master LEDtube HF 1500mm UO 36W 830 T5	60000 h
929001346202	Master LEDtube HF 1500mm UO 36W 840 T5	60000 h
929001346302	Master LEDtube HF 1500mm UO 36W 865 T5	60000 h
929001391002	Master LEDtube HF 1200mm HE 16.5W 830 T5	50000 h
929001391102	Master LEDtube HF 1200mm HE 16.5W 840 T5	50000 h

Order Code	Full Product Name	Tuổi thọ danh định (Danh định)
929001391202	Master LEDtube HF 1200mm HE 16.5W 865 T5	50000 h
929001391302	Master LEDtube HF 1500mm HE 20W 830 T5	50000 h
929001391402	Master LEDtube HF 1500mm HE 20W 840 T5	50000 h
929001391502	Master LEDtube HF 1500mm HE 20W 865 T5	50000 h

## Thông số kĩ thuật ánh sáng (1/2)

## MASTER LEDtube InstantFit HF T5

Order Code	Full Product Name	Góc chùm sáng (Danh định)		Nhiệt độ màu tương quan (Danh định)	Chỉ số Hoàn Màu (Danh định)
		Mã màu	Mã		
929001346102	Master LEDtube HF 1500mm UO 36W 830 T5	160 °	830	3000 K	80
929001346202	Master LEDtube HF 1500mm UO 36W 840 T5	160 °	840	4000 K	80
929001346302	Master LEDtube HF 1500mm UO 36W 865 T5	160 °	865	6500 K	80
929001391002	Master LEDtube HF 1200mm HE 16.5W 830 T5	200 °	830	3000 K	83
929001391102	Master LEDtube HF 1200mm HE 16.5W 840 T5	200 °	840	4000 K	83

Order Code	Full Product Name	Góc chùm sáng (Danh định)		Nhiệt độ màu tương quan (Danh định)	Chỉ số Hoàn Màu (Danh định)
		Mã màu	Mã		
929001391202	Master LEDtube HF 1200mm HE 16.5W 865 T5	200 °	865	6500 K	83
929001391302	Master LEDtube HF 1500mm HE 20W 830 T5	200 °	830	3000 K	83
929001391402	Master LEDtube HF 1500mm HE 20W 840 T5	200 °	840	4000 K	83
929001391502	Master LEDtube HF 1500mm HE 20W 865 T5	200 °	865	6500 K	83

### Thông số kĩ thuật ánh sáng (2/2)

Order Code	Full Product Name	Quang thông (Danh định)
929001346102	Master LEDtube HF 1500mm UO 36W 830 T5	5200 lm
929001346202	Master LEDtube HF 1500mm UO 36W 840 T5	5600 lm
929001346302	Master LEDtube HF 1500mm UO 36W 865 T5	5600 lm
929001391002	Master LEDtube HF 1200mm HE 16.5W 830 T5	2300 lm
929001391102	Master LEDtube HF 1200mm HE 16.5W 840 T5	2500 lm

Order Code	Full Product Name	Quang thông (Danh định)
929001391202	Master LEDtube HF 1200mm HE 16.5W 865 T5	2500 lm
929001391302	Master LEDtube HF 1500mm HE 20W 830 T5	2800 lm
929001391402	Master LEDtube HF 1500mm HE 20W 840 T5	3000 lm
929001391502	Master LEDtube HF 1500mm HE 20W 865 T5	3000 lm

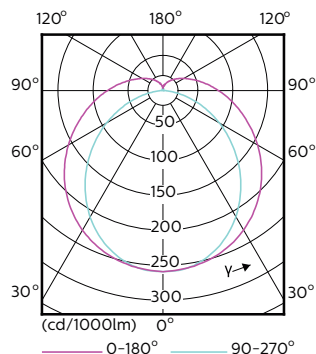
### Cơ khí và bộ vỏ

Order Code	Full Product Name	Hoàn thiện bóng đèn tròn
929001346102	Master LEDtube HF 1500mm UO 36W 830 T5	Làm mờ
929001346202	Master LEDtube HF 1500mm UO 36W 840 T5	Làm mờ
929001346302	Master LEDtube HF 1500mm UO 36W 865 T5	Làm mờ
929001391002	Master LEDtube HF 1200mm HE 16.5W 830 T5	-
929001391102	Master LEDtube HF 1200mm HE 16.5W 840 T5	-

Order Code	Full Product Name	Hoàn thiện bóng đèn tròn
929001391202	Master LEDtube HF 1200mm HE 16.5W 865 T5	-
929001391302	Master LEDtube HF 1500mm HE 20W 830 T5	-
929001391402	Master LEDtube HF 1500mm HE 20W 840 T5	-
929001391502	Master LEDtube HF 1500mm HE 20W 865 T5	-

### Nhiệt độ

Order Code	Full Product Name	Nhiệt độ vỏ tối đa (Danh định)
929001346102	Master LEDtube HF 1500mm UO 36W 830 T5	75 °C
929001346202	Master LEDtube HF 1500mm UO 36W 840 T5	75 °C
929001346302	Master LEDtube HF 1500mm UO 36W 865 T5	75 °C
929001391002	Master LEDtube HF 1200mm HE 16.5W 830 T5	65 °C
929001391102	Master LEDtube HF 1200mm HE 16.5W 840 T5	65 °C
929001391202	Master LEDtube HF 1200mm HE 16.5W 865 T5	65 °C
929001391302	Master LEDtube HF 1500mm HE 20W 830 T5	65 °C
929001391402	Master LEDtube HF 1500mm HE 20W 840 T5	65 °C
929001391502	Master LEDtube HF 1500mm HE 20W 865 T5	65 °C



## MASTER LEDtube InstantFit HF T5

