

PHILIPS

Lighting



MASTER LEDspot ExpertColor LV

MAS LED MR16 ExpertColor 6.7-50W 940 10D

MASTER LEDspot LV ExpertColor tạo bầu không khí ấm áp và thư thái cho khách sạn, nhà ở và nhà hàng. Một không gian ngập đầy ánh sáng đẳng cấp với phổ sáng tùy chỉnh, CRI cao và tính năng điều chỉnh độ sáng sâu. Và kết quả là? Trải nghiệm ánh sáng tuyệt vời cho người dùng. Không chỉ có thế, thiết kế nắp kính không viền sáng tạo sẽ phù hợp với hầu hết mọi phong cách trang trí, mang đến diện mạo gọn gàng và ngăn nắp cho nội thất. Ngoài ra, bạn có thể tận dụng ưu điểm của loạt đèn ExpertColor, bao gồm đèn chiếu điểm LEDspot MV và đèn LEDspot Par.

Dữ liệu sản phẩm

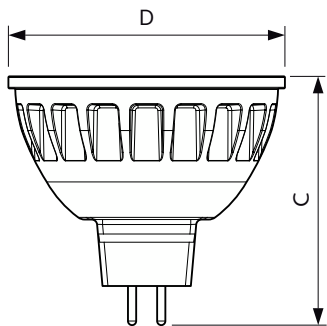
Thông tin chung		LLMF khi kết thúc tuổi thọ danh định (Danh định)	
Đế dui đèn	GU5.3 [GU5.3]		70 %
Tuổi thọ danh định	40.000 h	Vận hành và điện	
Chu kỳ bật/tắt	50.000	Tần số dòng	- Hz
Công nghệ chiếu sáng	LED	Tần số đầu vào	- Hz
Tuân thủ RoHS	Có	Mức tiêu thụ điện	6,7 W
Thông tin kỹ thuật về đèn		Dòng điện bóng đèn (Danh định)	650 mA
Mã màu	940 [CCT of 4000K]	Công suất tương đương	50 W
Góc chùm sáng (Danh định)	10 °	Thời gian khởi động (Danh định)	0,5 s
Quang thông	480 lm	Thời gian khởi động đạt đến 60% độ sáng	0,5 s
Cường độ sáng (Danh định)	5.000 cd	Hệ số công suất (Tỷ lệ)	0,7
Ký hiệu màu sắc	Trắng mát (CW)	Điện áp (Danh định)	ac electronic 12 V
Nhiệt độ màu tương ứng (Nom)	4000 K	Nhiệt độ	
Quang hiệu (định mức) (Danh định)	71,00 lm/W	Nhiệt độ vỏ tối đa (Danh định)	92 °C
Độ đồng nhất màu sắc	<3		
Chỉ số hoàn màu (CRI)	97		

MASTER LEDspot ExpertColor LV

Điều khiển và điều chỉnh độ sáng	
Có thể điều chỉnh độ sáng	Chỉ với một số bộ điều chỉnh độ sáng cụ thể
Cơ khí và vỏ đèn	
Hình dạng bóng đèn	MR16 [2inch/50 mm]
Phê duyệt và ứng dụng	
Phù hợp với chiếu sáng tạo điểm nhấn	Có
Dữ liệu sản phẩm	
Mã sản phẩm đầy đủ	871951435707500

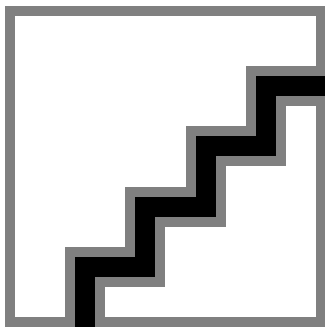
Tên sản phẩm khác	MAS LED MR16 ExpertColor 6.7-50W 940 10D
Mã đơn hàng	929003076908
Phần tử - Số lượng trên một bộ	1
Phần tử - Số bộ trên một hộp ngoài	10
Mã sản phẩm (12NC)	929003076908
Tên sản phẩm đầy đủ	MAS LED MR16 ExpertColor 6.7-50W 940 10D
EAN/UPC - Vô	8719514357082
EAN/UPC - Product/Case	8719514357075

Bản vẽ kích thước

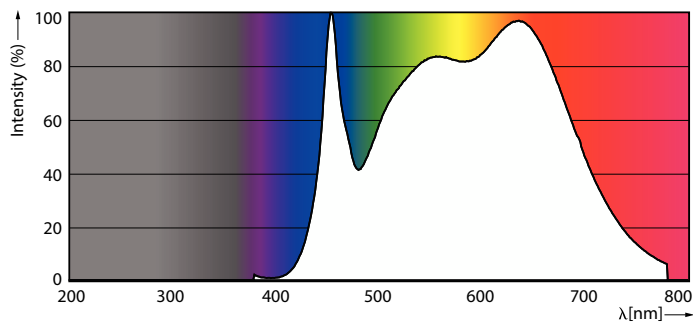


Product	D	C
MAS LED MR16 ExpertColor 6.7-50W 940 10D	50,5 mm	46 mm

Dữ liệu phân bố ánh sáng



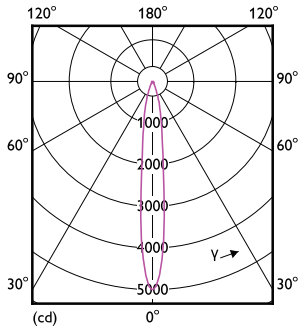
Accent Lighting Spots - MAS LED MR16 ExpertColor 6.7-50W 940 10D



Spectral Power Distribution Colour - MAS LED MR16 ExpertColor 6.7-50W 940 10D

MASTER LEDspot ExpertColor LV

Dữ liệu phân bố ánh sáng



Light Distribution Diagram - MAS LED MR16 ExpertColor 6.7-50W 940 10D

Tuổi thọ



Life Expectancy Diagram - MAS LED MR16 ExpertColor 6.7-50W 940 10D



Lumen Maintenance Diagram - MAS LED MR16 ExpertColor 6.7-50W 940 10D

