



# MASTER LEDspot ExpertColor LV

## MAS LED MR16 ExpertColor 6.7-50W 930 10D

MASTER LEDspot LV ExpertColor tạo bầu không khí ấm áp và thư thái cho khách sạn, nhà ở và nhà hàng. Một không gian ngập đầy ánh sáng đẳng cấp với phổ sáng tùy chỉnh, CRI cao và tính năng điều chỉnh độ sáng sâu. Và kết quả là? Trải nghiệm ánh sáng tuyệt vời cho người dùng. Không chỉ có thế, thiết kế nắp kính không viền sáng tạo sẽ phù hợp với hầu hết mọi phong cách trang trí, mang đến diện mạo gọn gàng và ngăn nắp cho nội thất. Ngoài ra, bạn có thể tận dụng ưu điểm của loạt đèn ExpertColor, bao gồm đèn chiếu điểm LEDspot MV và đèn LEDspot Par.

### Dữ liệu sản phẩm

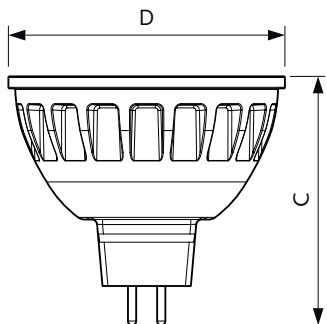
Thông tin chung		LLMF khi kết thúc tuổi thọ danh định (Danh định)	
Đế dui đèn	GU5.3 [GU5.3]		70 %
Tuổi thọ danh định	40.000 h		
Chu kỳ bật/tắt	50.000		
Công nghệ chiếu sáng	LED		
Tuân thủ RoHS	Có		
Thông tin kỹ thuật về đèn		Vận hành và điện	
Mã màu	930 [CCT of 3000K]	Tần số dòng	- Hz
Góc chùm sáng (Danh định)	10 °	Tần số đầu vào	- Hz
Quang thông	480 lm	Mức tiêu thụ điện	6,7 W
Cường độ sáng (Danh định)	5.000 cd	Dòng điện bóng đèn (Danh định)	650 mA
Ký hiệu màu sắc	Trắng (WH)	Công suất tương đương	50 W
Nhiệt độ màu tương ứng (Nom)	3000 K	Thời gian khởi động (Danh định)	0,5 s
Quang hiệu (định mức) (Danh định)	71,00 lm/W	Thời gian khởi động đạt đến 60% độ sáng	0,5 s
Độ đồng nhất màu sắc	<3	Hệ số công suất (Tỷ lệ)	0,7
Chỉ số hoàn màu (CRI)	97	Điện áp (Danh định)	ac electronic 12 V
		Nhiệt độ	
		Nhiệt độ vỏ tối đa (Danh định)	92 °C

# MASTER LEDspot ExpertColor LV

<b>Điều khiển và điều chỉnh độ sáng</b>	
Có thể điều chỉnh độ sáng	Chỉ với một số bộ điều chỉnh độ sáng cụ thể
<b>Cơ khí và vỏ đèn</b>	
Hình dạng bóng đèn	MR16 [2inch/50 mm]
<b>Phê duyệt và ứng dụng</b>	
Phù hợp với chiếu sáng tạo điểm nhấn	Có
<b>Dữ liệu sản phẩm</b>	
Mã sản phẩm đầy đủ	871951435705100

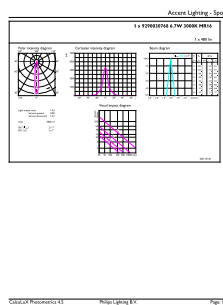
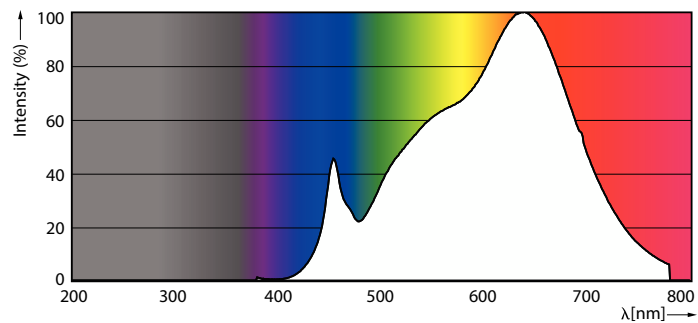
Tên sản phẩm khác	MAS LED MR16 ExpertColor 6.7-50W 930 10D
Mã đơn hàng	929003076808
Phần tử - Số lượng trên một bộ	1
Phần tử - Số bộ trên một hộp ngoài	10
Mã sản phẩm (12NC)	929003076808
Tên sản phẩm đầy đủ	MAS LED MR16 ExpertColor 6.7-50W 930 10D
EAN/UPC - Vỏ	8719514357068
EAN/UPC - Product/Case	8719514357051

## Bản vẽ kích thước



Product	D	C
MAS LED MR16 ExpertColor 6.7-50W 930 10D	50,5 mm	46 mm

## Dữ liệu phân bố ánh sáng

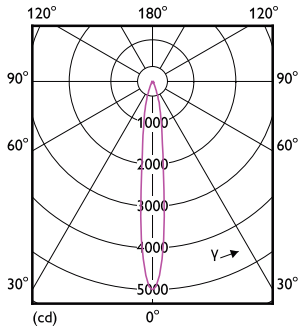


Spectral Power Distribution Colour - MAS LED MR16 ExpertColor 6.7-50W 930 10D

Accent Lighting Spots - MAS LED MR16 ExpertColor 6.7-50W 930 10D

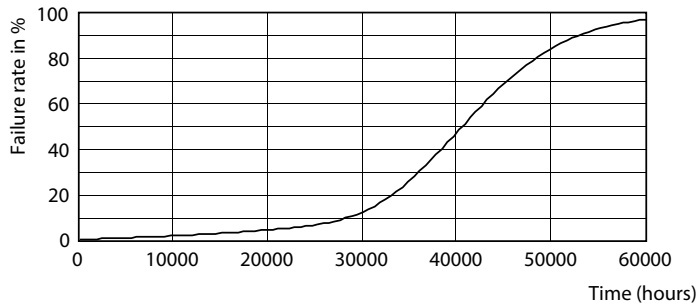
# MASTER LEDspot ExpertColor LV

## Dữ liệu phân bố ánh sáng

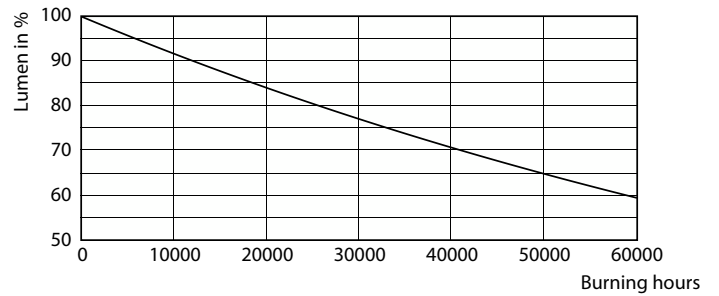


Light Distribution Diagram - MAS LED MR16 ExpertColor 6.7-50W 930 10D

## Tuổi thọ



Life Expectancy Diagram - MAS LED MR16 ExpertColor 6.7-50W 930 10D



Lumen Maintenance Diagram - MAS LED MR16 ExpertColor 6.7-50W 930 10D

