

PHILIPS

Lighting



MASTER LEDspot LV AR111

MAS LED SpotLV 20-100W 940 AR111 12D

Nhờ thiết kế mới phù hợp hoàn hảo, Master LEDspot LV AR111 tương thích với hầu hết các bộ đèn G53 như một giải pháp nâng cấp đích thực. Đèn mang lại hiệu ứng thị giác tuyệt vời phù hợp cho sử dụng trong cửa hàng bán lẻ và khách sạn, phòng trưng bày và triển lãm. Ánh sáng chất lượng cao mang đến màu sắc chân thực và tôn lên vẻ đẹp cho hàng hóa. Đèn hoạt động bền bỉ, duy trì quang thông mạnh mẽ, bảo toàn màu sắc tốt. Đèn được thiết kế tinh xảo, tạo ra chùm sáng sắc nét với đa dạng góc chùm sáng, phù hợp với nhiều ứng dụng khác nhau. Không chỉ áp dụng giải pháp được cấp bằng sáng chế của Philips để đảm bảo tương thích với nhiều loại biến thế điện tử halogen tiêu chuẩn 12V, đèn còn mang lại cường độ chiếu sáng cao tương đương với đèn halogen AR111 50W, 75W hoặc 100W.

Dữ liệu sản phẩm

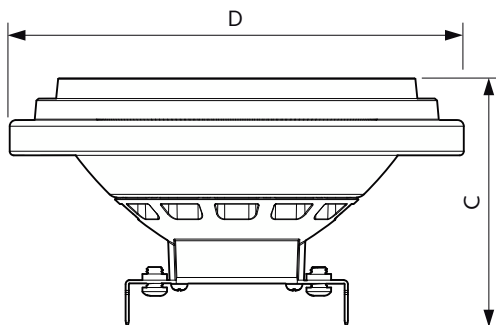
Thông tin chung		Độ đồng nhất màu sắc	
Đế dui đèn	G53 [G53]	Chỉ số hoàn màu (CRI)	<4
Tuổi thọ danh định	25.000 h	LLMF khi kết thúc tuổi thọ danh định (Danh định)	91
Chu kỳ bật/tắt	50.000		70 %
Công nghệ chiếu sáng	LED	Vận hành và điện	
Tuân thủ RoHS	Có	Tần số dòng	- Hz
Thông tin kỹ thuật về đèn		Tần số đầu vào	- Hz
Mã màu	940 [CCT of 4000K]	Mức tiêu thụ điện	20 W
Góc chùm sáng (Danh định)	12°	Dòng điện bóng đèn (Danh định)	2.400 mA
Quang thông	1.350 lm	Công suất tương đương	100 W
Cường độ sáng (Danh định)	8.000 cd	Thời gian khởi động (Danh định)	0,5 s
Ký hiệu màu sắc	Trắng mát (CW)	Thời gian khởi động đạt đến 60% độ sáng	0,5 s
Nhiệt độ màu tương ứng (Nom)	4000 K	Hệ số công suất (Tỷ lệ)	0,7
Quang hiệu (định mức) (Danh định)	67,00 lm/W		

MASTER LEDspot LV AR111

Điện áp (Danh định)	ac electronic 12 V
Nhiệt độ	
Nhiệt độ vỏ tối đa (Danh định)	80 °C
Điều khiển và điều chỉnh độ sáng	
Có thể điều chỉnh độ sáng	Có
Cơ khí và vỏ đèn	
Hình dạng bóng đèn	AR111
Phê duyệt và ứng dụng	
Phù hợp với chiếu sáng tạo điểm nhấn	Có
Mức tiêu thụ năng lượng kWh/1000 h	22 kWh

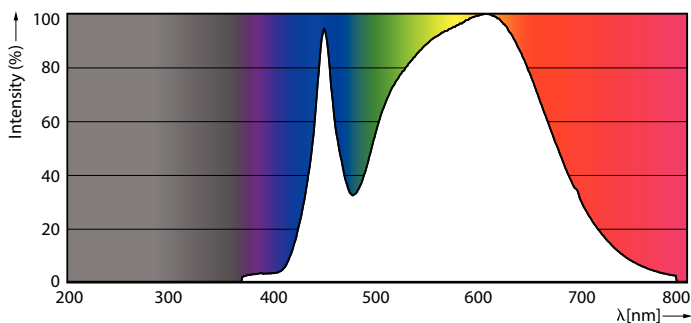
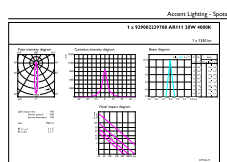
Dữ liệu sản phẩm	
Mã sản phẩm đầy đủ	871869969069400
Tên sản phẩm khác	MAS LED SpotLV 20-100W 940 AR111 12D
Mã đơn hàng	929002239708
Phần tử - Số lượng trên một bộ	1
Phần tử - Số bộ trên một hộp ngoài	6
Mã sản phẩm (12NC)	929002239708
Tên sản phẩm đầy đủ	MAS LED SpotLV 20-100W 940 AR111 12D
EAN/UPC - Vỏ	8718699690700
EAN/UPC - Product/Case	8718699690694

Bản vẽ kích thước



Product	D	C
MAS LED SpotLV 20-100W 940 AR111 12D	111 mm	62 mm

Dữ liệu phân bố ánh sáng

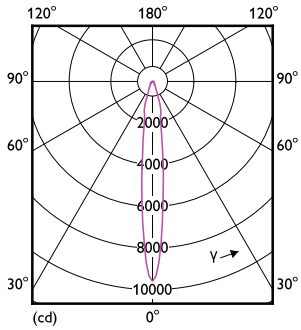


Accent Lighting Spots - MAS LED SpotLV 20-100W 940 AR111 12D

Spectral Power Distribution Colour - MAS LED SpotLV 20-100W 940 AR111 12D

MASTER LEDspot LV AR111

Dữ liệu phân bố ánh sáng



Light Distribution Diagram - MAS LED SpotLV 20-100W 940 AR111 12D

Tuổi thọ



Life Expectancy Diagram - MAS LED SpotLV 20-100W 940 AR111 12D



Lumen Maintenance Diagram - MAS LED SpotLV 20-100W 940 AR111 12D

