

PHILIPS

Lighting



MASTER LEDspot LV AR111

MAS LED ExpertColor 15-75W 930 AR111 40D

Nhờ thiết kế mới phù hợp hoàn hảo, Master LEDspot LV AR111 tương thích với hầu hết các bộ đèn G53 như một giải pháp nâng cấp đích thực. Đèn mang lại hiệu ứng thị giác tuyệt vời phù hợp cho sử dụng trong cửa hàng bán lẻ và khách sạn, phòng trưng bày và triển lãm. Ánh sáng chất lượng cao mang đến màu sắc chân thực và tôn lên vẻ đẹp cho hàng hóa. Đèn hoạt động bền bỉ, duy trì quang thông mạnh mẽ, bảo toàn màu sắc tốt. Đèn được thiết kế tinh xảo, tạo ra chùm sáng sắc nét với đa dạng góc chùm sáng, phù hợp với nhiều ứng dụng khác nhau. Không chỉ áp dụng giải pháp được cấp bằng sáng chế của Philips để đảm bảo tương thích với nhiều loại biến thể điện tử halogen tiêu chuẩn 12V, đèn còn mang lại cường độ chiếu sáng cao tương đương với đèn halogen AR111 50W, 75W hoặc 100W.

Dữ liệu sản phẩm

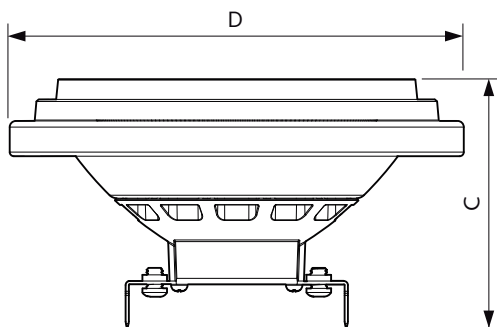
Thông tin chung		Độ đồng nhất màu sắc	
Đế dui đèn	G53 [G53]	Chỉ số hoàn màu (Danh định)	<4
Tuân thủ tiêu chuẩn RoHS châu Âu	Có	LLMF khi kết thúc tuổi thọ danh định (Danh định)	97 %
Tuổi thọ danh định (Danh định)	40000 h		
Chu kỳ bật/tắt	50000X		
Loại kỹ thuật	15-75W		
Thông số kỹ thuật ánh sáng		Thông số vận hành và điện	
Mã màu	930 [CCT 3000K]	Tần số đầu vào	- Hz
Góc chùm sáng (Danh định)	40 °	Công suất (Danh định)	15 W
Quang thông (Danh định)	1000 lm	Dòng điện bóng đèn (Danh định)	1800 mA
Cường độ sáng (Danh định)	1400 cd	Công suất tương đương	75 W
Ký hiệu màu sắc	Trắng (WH)	Thời gian khởi động (Danh định)	0,5 s
Nhiệt độ màu tương quan (Danh định)	3000 K	Thời gian khởi động tới 60% ánh sáng (Danh định)	0.5 s
Quang hiệu (định mức) (Danh định)	66,00 lm/W	Hệ số công suất (Danh định)	0.7
		Điện áp (Danh định)	ac electronic 12 V

MASTER LEDspot LV AR111

Nhiệt độ	
Nhiệt độ vỏ tối đa (Danh định)	74 °C
Điều khiển và thay đổi độ sáng	
Có thể điều chỉnh độ sáng	Có
Cơ khí và bộ vỏ	
Hình dạng bóng đèn	AR111
Phê duyệt và Ứng dụng	
Phù hợp với chiếu sáng tạo điểm nhấn	Có
Mức tiêu thụ năng lượng kWh/1000 h	17 kWh

Thông số sản phẩm	
Mã sản phẩm đầy đủ	871869969097700
Tên sản phẩm khác	MAS LED ExpertColor 15-75W 930 AR111 40D
EAN/UPC - Sản phẩm	8718699690977
Mã đơn hàng	929002239408
Phần tử - Số lượng trên một bộ	1
Phần tử - Số bộ trên một hộp ngoài	6
Số vật liệu (12 chữ số)	929002239408
Trọng lượng tịnh SAP (Bộ)	0,160 kg

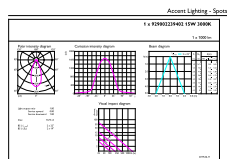
Bản vẽ kích thước



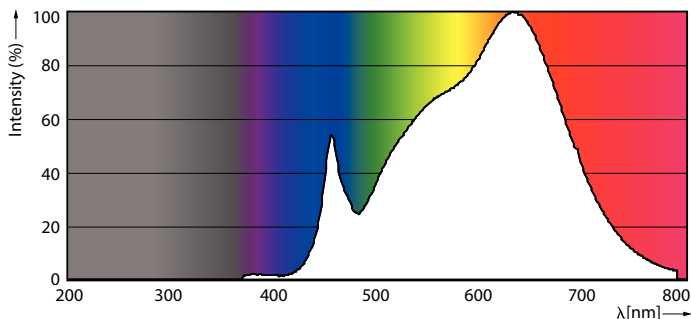
AR111 12V 15-75W 900lm 40D 3000K G53 D

Product	D	C
MAS LED ExpertColor 15-75W 930 AR111 40D	111 mm	62 mm

Dữ liệu phân bố ánh sáng



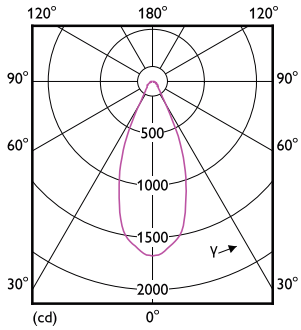
LEDspots 75W G53 AR111 930 40D



LEDspots 75W G53 AR111 930

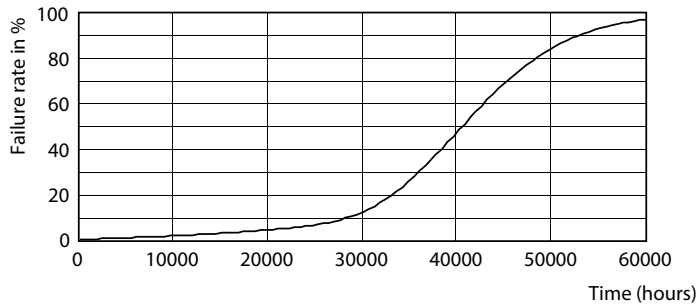
MASTER LEDspot LV AR111

Dữ liệu phân bố ánh sáng



LEDspots 75W G53 AR111 930 40D

Tuổi thọ



LEDspots LED 40K



LEDspots LMP 40K

