



Thanh mảnh nhưng đạt hiệu suất cao

GreenPerform Panel

GreenPerform Panel RC160 là loại Panel mỏng với hiệu suất cao nhất trên thị trường. Có hai tùy chọn quang thông với bốn loại kích thước, 200X1200, 300X1200, 600x600, 600x1200 và ba tùy chọn lắp đặt là lắp âm, treo và lắp trên trần thạch cao. Sản phẩm cũng có khả năng kết nối như hệ thống Interact Office, POE, màu trắng có thể điều chỉnh.

Lợi ích

- Mức tiết kiệm năng lượng cao
- Áp dụng được trên hầu hết các loại trần với nhiều kích cỡ khác nhau như 200X1200, 300X1200, 600X600 và 600X1200
- Chất lượng ánh sáng tốt
- Hoạt động tin cậy
- Dễ dàng lắp đặt và bảo trì
- Có các phiên bản UGR19 và UGR16 tuân thủ tiêu chuẩn văn phòng, tăng cường độ dễ chịu cho thị giác

Tính năng

- Hiệu suất hệ thống 110 lm/W (không phải phiên bản UGR19/16)
- CRI >80, SDCM 4
- Tuổi thọ: 50.000 giờ (L80 ở 25 độ)
- Có UGR19 và UGR16 cho một số loại nhất định
- Có IP44 mặt trước/IP20 mặt sau cho một số loại nhất định

Ứng dụng

- Văn phòng
- Khu dân cư

GreenPerform Panel

Phiên bản

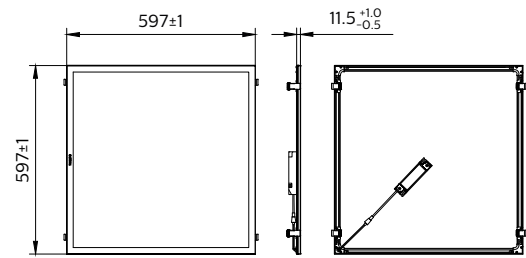
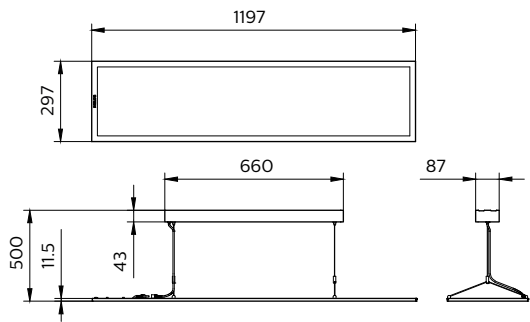


Green Perform Panel suspended



Green Perform Panel 4 60 60

Bản vẽ kích thước



GreenPerform Panel

Thông tin chung

Nhãn CE Dấu CE

Thông tin kỹ thuật về đèn

Loại thấu kính/nắp quang học Nắp Acrylic và chóa quang học mở nhẹ với độ phân quang cao

Vận hành và điện

Điện áp đầu vào 220 đến 240 V

Nhiệt độ

Dãy nhiệt độ màu ánh sáng -20 đến +45°C

Phê duyệt và ứng dụng

Cấp độ bảo vệ IEC Cấp an toàn III

Mã bảo vệ khởi tác động cơ học -

Hiệu suất ban đầu (Tuân thủ IEC)

Dung sai quang thông +/-10%

Hiệu suất theo thời gian (Tuân thủ IEC)

Tuổi thọ hữu ích trung bình L80B50 50.000 h

Điều khiển và điều chỉnh độ sáng

Order Code	Full Product Name	Có thể điều chỉnh độ sáng
911401726912	SP160P LED40S 840 W30L120 PSU SI	Không
911401728632	RC160X LED40S TW W60L60 PSD	Có
911401728642	RC160X LED40S TW W60L60 PSD OC IP44	Có

Phê duyệt và ứng dụng

Order Code	Full Product Name	Mã bảo vệ chống xâm nhập
911401726912	SP160P LED40S 840 W30L120 PSU SI	IP20
911401728632	RC160X LED40S TW W60L60 PSD	IP20

Order Code	Full Product Name	Mã bảo vệ chống xâm nhập
911401728642	RC160X LED40S TW W60L60 PSD OC IP44	IP20/44

