



MASTER LEDspot LV

MASTER LED 7-50W 940 MR16 60D Dim

Với chùm sáng tạo điểm nhấn ấn tượng, đèn MASTER LEDspot LV là giải pháp nâng cấp lý tưởng trong chiếu sáng điểm. Đèn MASTER LEDspot LV được thiết kế để thay thế đèn halogen hoặc đèn sợi đốt chiếu sáng điểm. Loại đèn này có khả năng tái hiện màu sắc tự nhiên hơn, tạo bầu không khí ấm cúng và thư thái trong nhà ở, khách sạn và tôn lên vẻ đẹp của hàng hóa được bày bán. Vỏ mới nhỏ hơn giúp đèn vừa vặn hoàn hảo với đa số các bộ đèn trên thị trường nhờ dui đèn MR16 GU 5.3 Loại đèn này không những sử dụng giải pháp được cấp bằng sáng chế của Philips để đảm bảo khả năng tương thích rộng nhất với các biến thể điện tử tiêu chuẩn halogen 12V, mà còn đem lại cường độ chiếu sáng cao tương đương đèn halogen chiếu sáng điểm MR16. Chức năng điều chỉnh độ sáng giúp điều chỉnh ánh sáng để tạo không khí mong muốn và lựa chọn điều chỉnh độ sáng rất đa dạng. Chỉ số SDCM cao đảm bảo độ đồng nhất màu sắc lớn hơn được duy trì trong suốt vòng đời của sản phẩm. MASTER LEDspot LV tiết kiệm lượng điện năng khổng lồ, giảm chi phí bảo trì mà vẫn đảm bảo chất lượng ánh sáng và tuổi thọ của đèn, cho phép chủ nhà và chủ khách sạn thu hồi vốn đầu tư trong thời gian ngắn.

Dữ liệu sản phẩm

Thông tin chung		Thông số kỹ thuật ánh sáng	
Đế dui đèn	GU5.3 [GU5.3]	Mã màu	940 [CCT 4000K]
Tuân thủ tiêu chuẩn RoHS châu Âu	Có	Góc chùm sáng (Danh định)	60 °
Tuổi thọ danh định (Danh định)	40000 h	Quang thông (Danh định)	530 lm
Chu kỳ bật/tắt	50000X	Cường độ sáng (Danh định)	550 cd
Loại kỹ thuật	7-50W		
		Thông số vận hành và điện	
Ký hiệu màu sắc	Trắng mát (CW)	Tần số đầu vào	- Hz
Nhiệt độ màu tương quan (Danh định)	4000 K	Công suất (Danh định)	7 W
Quang hiệu (định mức) (Danh định)	75,00 lm/W	Dòng điện bóng đèn (Danh định)	830 mA
Độ đồng nhất màu sắc	<4	Công suất tương đương	50 W
Chỉ số hoàn màu (Danh định)	90		
LLMF khi kết thúc tuổi thọ danh định (Danh định)	70 %		

MASTER LEDspot LV

Thời gian khởi động (Danh định)	0,5 s
Thời gian khởi động tới 60% ánh sáng (Danh định)	0,5 s
Hệ số công suất (Danh định)	0,7
Điện áp (Danh định)	12 V

Nhiệt độ

Nhiệt độ vỏ tối đa (Danh định)	90 °C
--------------------------------	-------

Điều khiển và thay đổi độ sáng

Có thể điều chỉnh độ sáng	Có
---------------------------	----

Cơ khí và bộ vỏ

Hình dạng bóng đèn	MR16 [2inch/50 mm]
--------------------	---------------------

Phê duyệt và Ứng dụng

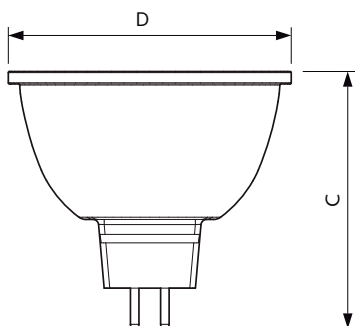
Phù hợp với chiếu sáng tạo điểm nhấn	Có
--------------------------------------	----

Mức tiêu thụ năng lượng kWh/1000 h	8 kWh
------------------------------------	-------

Thông số sản phẩm

Mã sản phẩm đầy đủ	871869682564800
Tên sản phẩm khác	MASTER LED 7-50W 940 MR16 60D Dim
EAN/UPC - Sản phẩm	8718696825648
Mã đơn hàng	929001880608
Phần tử - Số lượng trên một bộ	1
Phần tử - Số bộ trên một hộp ngoài	10
Số vật liệu (12 chữ số)	929001880608
Trọng lượng tịnh SAP (Bộ)	0,052 kg

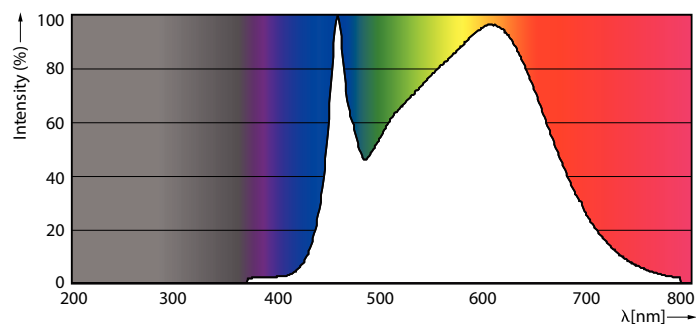
Bản vẽ kích thước



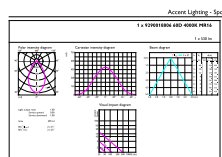
MR16 12V 7-35W 400lm 60D 4000K GU5.3 D

Product	D	C
MASTER LED 7-50W 940 MR16 60D Dim	50,5 mm	46,5 mm

Dữ liệu phân bố ánh sáng



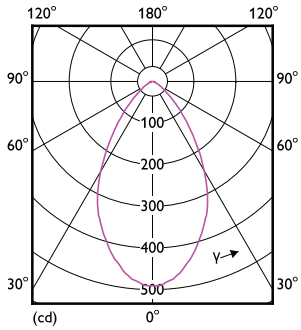
7-50W GU5-3 MR16



7-50W GU5-3 MR16 60D 940 4000K

MASTER LEDspot LV

Dữ liệu phân bố ánh sáng

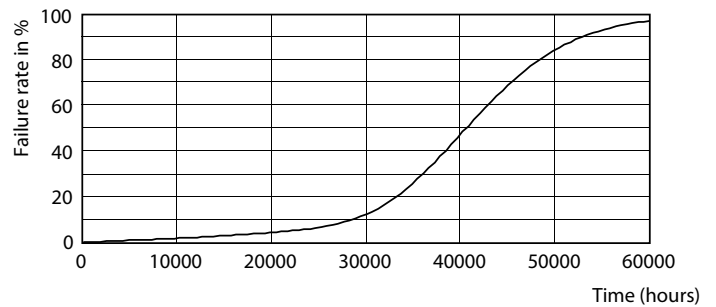


7-50W GU5-3 MR16 60D 940 4000K

Tuổi thọ



7-50W GU5-3 MR16



7-50W GU5-3 MR16

