



Đèn Essential LEDspot MR16

Essential LED 5-50W 2700K MR16 24D

Essential LEDspots MR16 tương thích với hầu hết các bộ đèn hiện có, dui cắm GU5.3 và được thiết kế để thay thế đèn chiếu điểm halogen. Essential LEDspots MR16 tiết kiệm năng lượng đáng kể và giảm thiểu chi phí đầu tư ban đầu.

Dữ liệu sản phẩm

Thông tin chung	
Đế dui đèn	GU5.3 [GU5.3]
Tuân thủ tiêu chuẩn RoHS châu Âu	Có
Tuổi thọ danh định (Danh định)	15000 h
Chu kỳ bật/tắt	50000X
Loại kỹ thuật	5-50W

Thông số kỹ thuật ánh sáng	
Mã màu	827 [CCT 2700K]
Góc chùm sáng (Danh định)	24 °
Quang thông (Danh định)	400 lm
Cường độ sáng (Danh định)	1700 cd
Ký hiệu màu sắc	Trắng ấm (WW)
Nhiệt độ màu tương quan (Danh định)	2700 K
Quang hiệu (định mức) (Danh định)	80,00 lm/W
Độ đồng nhất màu sắc	<6
Chỉ số hoàn màu (Danh định)	80
LLMF khi kết thúc tuổi thọ danh định (Danh định)	70 %

Thông số vận hành và điện	
Tần số đầu vào	- Hz

Công suất (Danh định)	5 W
Dòng điện bóng đèn (Danh định)	580 mA
Công suất tương đương	50 W
Thời gian khởi động (Danh định)	0,5 s
Thời gian khởi động tới 60% ánh sáng (Danh định)	1 s
Hệ số công suất (Danh định)	0.5
Điện áp (Danh định)	12 V

Nhiệt độ	
Nhiệt độ vỏ tối đa (Danh định)	76 °C

Điều khiển và thay đổi độ sáng	
Có thể điều chỉnh độ sáng	Không

Cơ khí và bộ vỏ	
Hình dạng bóng đèn	MR16 [2inch/50 mm]

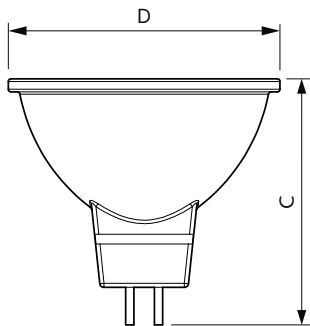
Phê duyệt và Ứng dụng	
Phù hợp với chiếu sáng tạo điểm nhấn	Có

Đèn Essential LEDspot MR16

Mức tiêu thụ năng lượng kWh/1000 h	- kWh
Thông số sản phẩm	
Mã sản phẩm đầy đủ	871869657955800
Tên sản phẩm khác	Essential LED 5-50W 2700K MR16 24D
EAN/UPC - Sản phẩm	8718696579558

Mã đơn hàng	929001240108
Phần tử - Số lượng trên một bộ	1
Phần tử - Số bộ trên một hộp ngoài	10
Số vật liệu (12 chữ số)	929001240108
Trọng lượng tịnh SAP (Bộ)	0,045 kg

Bản vẽ kích thước



Product	D	C
Essential LED 5-50W 2700K MR16 24D	50 mm	46 mm

MR16 12V 5W-50W 380lm 24D 2700K GU5.3 ND

