

PHILIPS

Lighting



MASTER LEDspot LV AR111

MAS LEDspotLV D 20-100W 840 AR111 24D

Nhờ thiết kế mới phù hợp hoàn hảo, Master LEDspot LV AR111 tương thích với hầu hết các bộ đèn G53 như một giải pháp nâng cấp đích thực. Đèn mang lại hiệu ứng thị giác tuyệt vời phù hợp cho sử dụng trong cửa hàng bán lẻ và khách sạn, phòng trưng bày và triển lãm. Ánh sáng chất lượng cao mang đến màu sắc chân thực và tôn lên vẻ đẹp cho hàng hóa. Đèn hoạt động bền bỉ, duy trì quang thông mạnh mẽ, bảo toàn màu sắc tốt. Đèn được thiết kế tinh xảo, tạo ra chùm sáng sắc nét với đa dạng góc chùm sáng, phù hợp với nhiều ứng dụng khác nhau. Không chỉ áp dụng giải pháp được cấp bằng sáng chế của Philips để đảm bảo tương thích với nhiều loại biến thế điện tử halogen tiêu chuẩn 12V, đèn còn mang lại cường độ chiếu sáng cao tương đương với đèn halogen AR111 50W, 75W hoặc 100W.

Dữ liệu sản phẩm

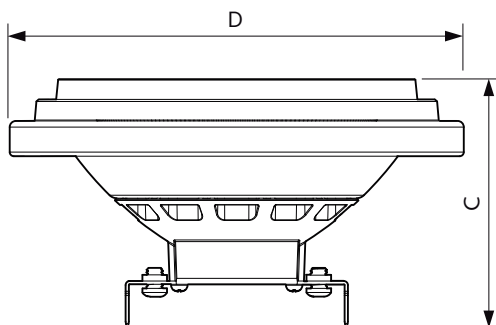
Thông tin chung		Độ đồng nhất màu sắc	
Đế dui đèn	G53 [G53]	Chỉ số hoàn màu (Danh định)	<6
Tuân thủ tiêu chuẩn RoHS châu Âu	Có	LLMF khi kết thúc tuổi thọ danh định (Danh định)	70 %
Tuổi thọ danh định (Danh định)	25000 h	Thông số vận hành và điện	
Chu kỳ bật/tắt	50000X	Tần số đầu vào	- Hz
Loại kỹ thuật	20-100W	Công suất (Danh định)	20 W
Thông số kỹ thuật ánh sáng		Dòng điện bóng đèn (Danh định)	2400 mA
Mã màu	840 [CCT 4000K]	Công suất tương đương	100 W
Góc chùm sáng (Danh định)	24 °	Thời gian khởi động tới 60% ánh sáng (Danh định)	0.5 s
Quang thông (Danh định)	1400 lm	Hệ số công suất (Danh định)	0.7
Cường độ sáng (Danh định)	6100 cd	Điện áp (Danh định)	12 V
Ký hiệu màu sắc	Trắng mát (CW)		
Nhiệt độ màu tương quan (Danh định)	4000 K		
Quang hiệu (định mức) (Danh định)	70.00 lm/W		

MASTER LEDspot LV AR111

Nhiệt độ	
Nhiệt độ vỏ tối đa (Danh định)	80 °C
Điều khiển và thay đổi độ sáng	
Có thể điều chỉnh độ sáng	Có
Cơ khí và bộ vỏ	
Hình dạng bóng đèn	AR111
Phê duyệt và Ứng dụng	
Phù hợp với chiếu sáng tạo điểm nhấn	Có
Mức tiêu thụ năng lượng kWh/1000 h	22 kWh

Thông số sản phẩm	
Mã sản phẩm đầy đủ	871869651739000
Tên sản phẩm khác	MAS LEDspotLV D 20-100W 840 AR111 24D
EAN/UPC - Sản phẩm	8718696517390
Mã đơn hàng	929001171008
Phần tử - Số lượng trên một bộ	1
Phần tử - Số bộ trên một hộp ngoài	6
Số vật liệu (12 chữ số)	929001171008
Trọng lượng tịnh SAP (Bộ)	0,360 kg

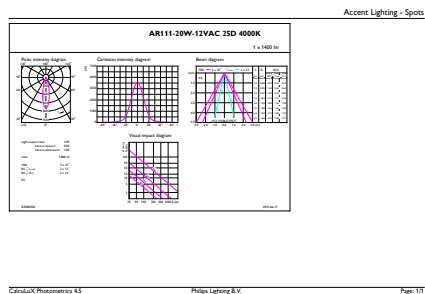
Bản vẽ kích thước



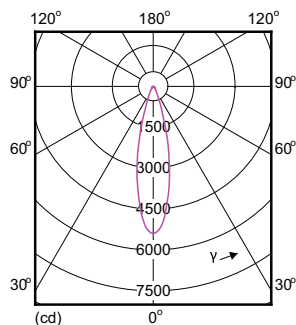
MAS LEDspot LV D 20-100W 840 AR111 24D

Product	D	C
MAS LEDspotLV D 20-100W 840 AR111 24D	111 mm	62 mm

Dữ liệu phân bố ánh sáng



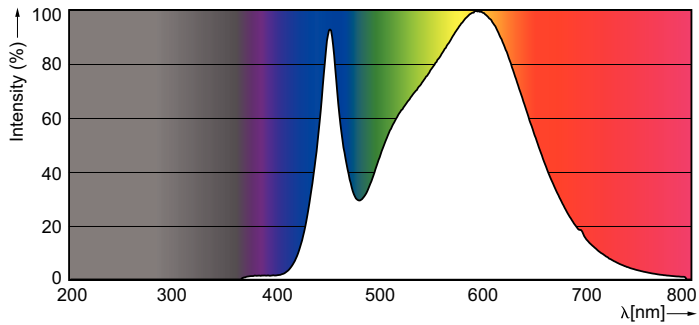
MASTER LEDspotLV 20-100W AR111 G53_4000K 1400lm 24D



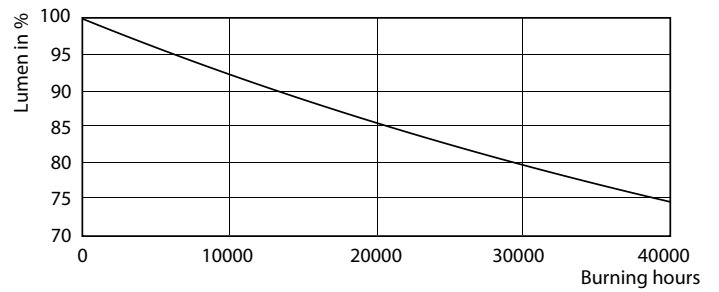
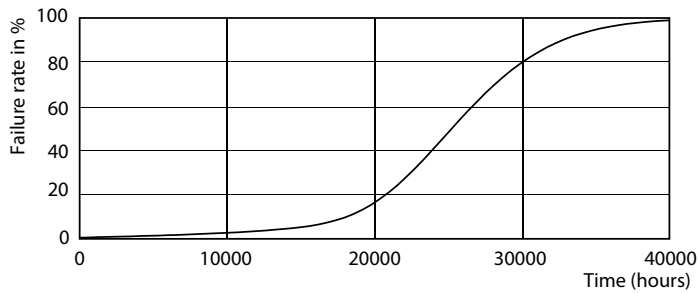
MASTER LEDspotLV 20-100W AR111 G53_4000K 1400lm 24D

MASTER LEDspot LV AR111

Dữ liệu phân bố ánh sáng



Tuổi thọ



MASTER LEDspotLV AR111 100W G53 40D

MASTER LEDspotLV AR111 100W G53 40D

