



# Thiết bị Mạng Dynalite

## DMAL120F

Để phối hợp chức năng của tất cả các thiết bị khác nhau, Dynalite hỗ trợ sử dụng hàng loạt thiết bị mạng giúp cho công tác lắp đặt trơn tru không có sự cố.

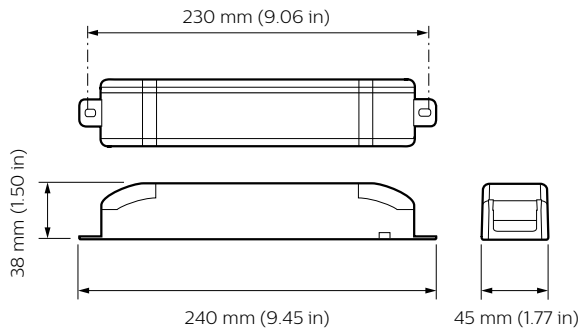
### Dữ liệu sản phẩm

Thông tin chung	
Dấu CE	Dấu CE
Mô tả loại - văn bản dài	Active Load to improve dimming performance and reduce lamp flicker
Ghi chú	Vui lòng tải về Bảng thông số sản phẩm chiếu sáng để biết thêm thông tin và các tùy chọn đặt hàng
Tuân thủ tiêu chuẩn RoHS châu Âu	Có
Điều kiện ứng dụng	
Nhiệt độ môi trường cho phép	0 đến +60°C

Thông số sản phẩm	
Mã sản phẩm đầy đủ	871869600143100
Tên sản phẩm khác	DMAL120F
EAN/UPC - Sản phẩm	8718696001431
Mã đơn hàng	913703061609
Phần tử - Số lượng trên một bộ	1
Phần tử - Số bộ trên một hộp ngoài	1
Số vật liệu (12 chữ số)	913703061609
Sao chép Trọng lượng tịnh (Bộ)	118,000 g

## Thiết bị Mạng Dynalite

### Bản vẽ kích thước



DMAL120F

