



Bộ điều khiển rơ le Dynalite

DDRC810DT-GL

Là một trong những phương thức điều khiển ánh sáng phổ biến nhất, bộ điều khiển rơ le có thể ảnh hưởng mạnh đến vấn đề quản lý năng lượng và điều khiển ánh sáng. Có sẵn cấu hình gắn ray (DIN-rail) và hộp gắn tường, Dynalite hỗ trợ đa dạng các bộ điều khiển rơ le đa dạng về kiểu mạch và kích cỡ để hoạt động riêng lẻ hoặc là một phần của hệ thống, thỏa mãn mọi yêu cầu dự án. Mỗi thiết bị có thể lưu trữ hơn 170 cài đặt trước, cho phép áp dụng nhanh các thủ tục đóng ngắt phức tạp từ các thông báo hệ thống đơn giản. Vì mỗi rơ le đều lưu trữ các kịch bản cài đặt trước, quá trình vận hành và thông báo hệ thống sẽ trở nên đơn giản.

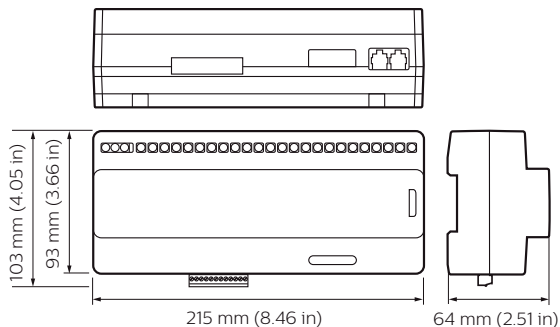
Dữ liệu sản phẩm

Thông tin chung	
Dấu CE	Dấu CE
Ghi chú	Vui lòng tải về Bảng thông số sản phẩm chiếu sáng để biết thêm thông tin và các tùy chọn đặt hàng
Tuân thủ tiêu chuẩn RoHS châu Âu	Có
Điều kiện ứng dụng	
Nhiệt độ môi trường cho phép	0 đến +50°C
Thông số sản phẩm	
Mã sản phẩm đầy đủ	871869600688700

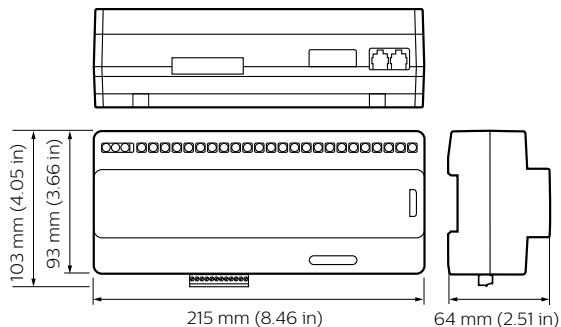
Tên sản phẩm khác	DDRC810DT-GL
EAN/UPC - Sản phẩm	8718696006887
Mã đơn hàng	913703035209
Phần tử - Số lượng trên một bộ	1
Phần tử - Số bộ trên một hộp ngoài	1
Số vật liệu (12 chữ số)	913703035209
Sao chép Trọng lượng tịnh (Bộ)	490,000 g

Bộ điều khiển rơ le Dynalite

Bản vẽ kích thước



DDRC810DT-GL



DDRC810DT-GL

