



Bộ điều khiển độ sáng tín hiệu Dynalite

DDBC516FR

5 channels - - DALI addressed (max. 10 DALI loads/channel);
1-10V (max 10 mA Sink or Source/channel or; DSI (max. 5 DSI loads/channel).

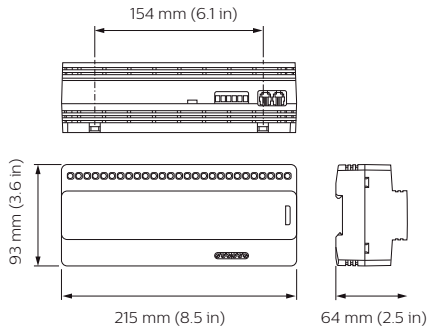
Bộ điều khiển độ sáng tín hiệu Dynalite được thiết kế để đáp ứng các dự án trong tương lai. Có khả năng truyền trên tất cả các giao thức nguồn tiêu chuẩn công nghiệp (1-10V, DSI, DALI và Broadcast DALI), hỗ trợ lắp đặt linh hoạt theo cả hai cấu hình gắn ray và hộp gắn tường. Bộ điều khiển độ sáng tín hiệu Dynalite còn hỗ trợ các bộ điều khiển nguồn đa dạng với nhiều kiểu mạch và kích cỡ để hoạt động riêng lẻ hoặc là một phần của hệ thống, phù hợp với mọi yêu cầu dự án.

Dữ liệu sản phẩm

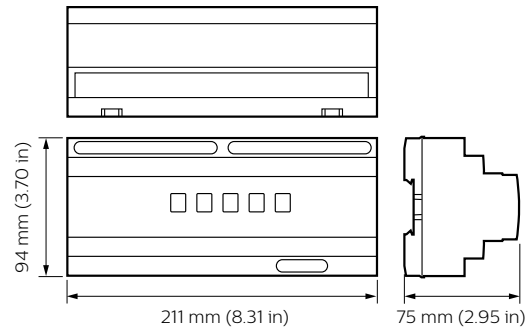
Thông tin chung		Tên sản phẩm khác	
Dấu CE	Ký hiệu CE	DDBC516FR	
Ghi chú	Vui lòng tải về Bảng thông số sản phẩm chiếu sáng để biết thêm thông tin và các tùy chọn đặt hàng	EAN/UPC - Sản phẩm	8710163523101
Tuân thủ tiêu chuẩn RoHS châu Âu	Có	Mã đơn hàng	913703031509
Điều kiện ứng dụng		Phần tử - Số lượng trên một bộ	1
Nhiệt độ môi trường cho phép	0 đến +40 °C	Phần tử - Số bộ trên một hộp ngoài	1
Thông số sản phẩm		Số vật liệu (12 chữ số)	913703031509
Mã sản phẩm đầy đủ	871016352310100	Trọng lượng tịnh SAP (Bộ)	0,330 kg

Bộ điều khiển độ sáng tín hiệu Dynalite

Bản vẽ kích thước



Dynalite Signal Dimmer Controllers



Dynalite Signal Dimmer Controllers

