



Bộ điều khiển độ sáng tín hiệu Dynalite

DMBC110

Signal Dimmer & Relay Controller (luminaire based)

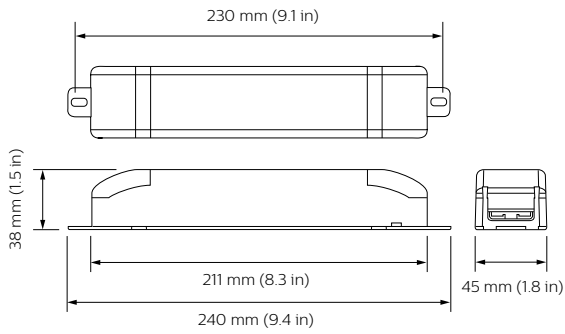
Bộ điều khiển độ sáng tín hiệu Dynalite được thiết kế để đáp ứng các dự án trong tương lai. Có khả năng truyền trên tất cả các giao thức nguồn tiêu chuẩn công nghiệp (1-10V, DSI, DALI và Broadcast DALI), hỗ trợ lắp đặt linh hoạt theo cả hai cấu hình gắn ray và hộp gắn tường. Bộ điều khiển độ sáng tín hiệu Dynalite còn hỗ trợ các bộ điều khiển nguồn đa dạng với nhiều kiểu mạch và kích cỡ để hoạt động riêng lẻ hoặc là một phần của hệ thống, phù hợp với mọi yêu cầu dự án.

Dữ liệu sản phẩm

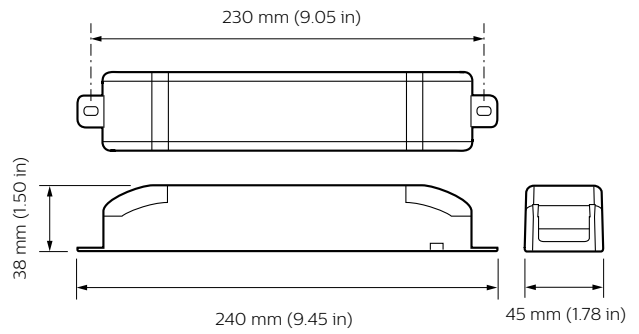
Thông tin chung		Tên sản phẩm khác	DMBC110
Dấu CE	Ký hiệu CE	EAN/UPC - Sản phẩm	8710163506364
Ghi chú	Vui lòng tải về Bảng thông số sản phẩm chiếu sáng để biết thêm thông tin và các tùy chọn đặt hàng	Mã đơn hàng	913703030009
Tuân thủ tiêu chuẩn RoHS châu Âu	Có	Phần tử - Số lượng trên một bộ	1
		Phần tử - Số bộ trên một hộp ngoài	1
		Số vật liệu (12 chữ số)	913703030009
		Trọng lượng tịnh SAP (Bộ)	0,700 kg
Điều kiện ứng dụng			
Nhiệt độ môi trường cho phép	0 đến +50 °C		
Thông số sản phẩm			
Mã sản phẩm đầy đủ	871016350636400		

Bộ điều khiển độ sáng tín hiệu Dynalite

Bản vẽ kích thước



Dynalite Signal Dimmer Controllers



Dynalite Signal Dimmer Controllers

